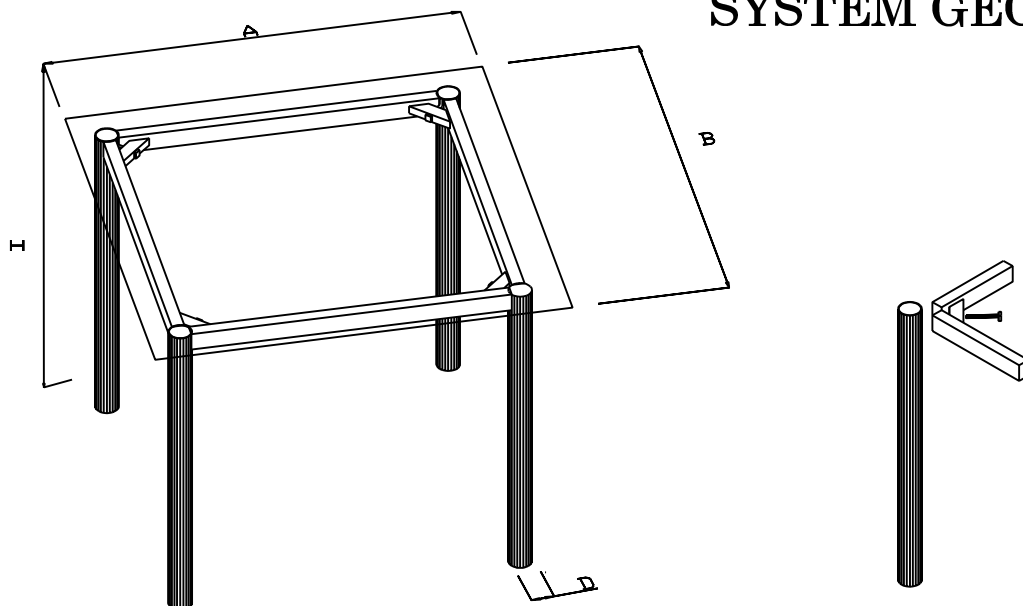


SYSTEM GEOMETRYK



Stelaż prosty frezowany ϕ 50 profil 40x25

LP	1	2	3	4	5	6	7	8
Wymiary	800x800	1000x1000	1200x800	1400x800	1600x800	1800x800	1600x700	1200x600
cena netto	176 zł	196 zł	196 zł	206 zł	216 zł	226 zł	211 zł	186 zł

Stopki nierdzewne: 7 x 4 zł = 28 zł

Stelaż prosty frezowany ϕ 60 profil 40x25

LP	1	2	3	4	5	6	7	8
Wymiary	800x800	1000x1000	1200x800	1400x800	1600x800	1800x800	1600x700	1200x600
cena netto	192 zł	212 zł	212 zł	222 zł	232 zł	242 zł	227 zł	202 zł

Stelaż prosty frezowany ϕ 80 profil 60x30

LP	1	2	3	4	5	6	7	8
Wymiary	800x800	1000x1000	1200x800	1400x800	1600x800	1800x800	1600x700	1200x600
cena netto	342 zł	376 zł	376 zł	393 zł	410 zł	428 zł	402 zł	359 zł

Stopki nierdzewne: 4 x 13 zł = 52 zł

Podstawy wyliczeń cennika

	ϕ 50			ϕ 60			ϕ 80	
blat	25 zł	mb / obw	blat	25 zł	mb / obw	blat	43 zł	mb / obw
noga	24 zł	szt	noga	28 zł	szt	noga	51 zł	szt